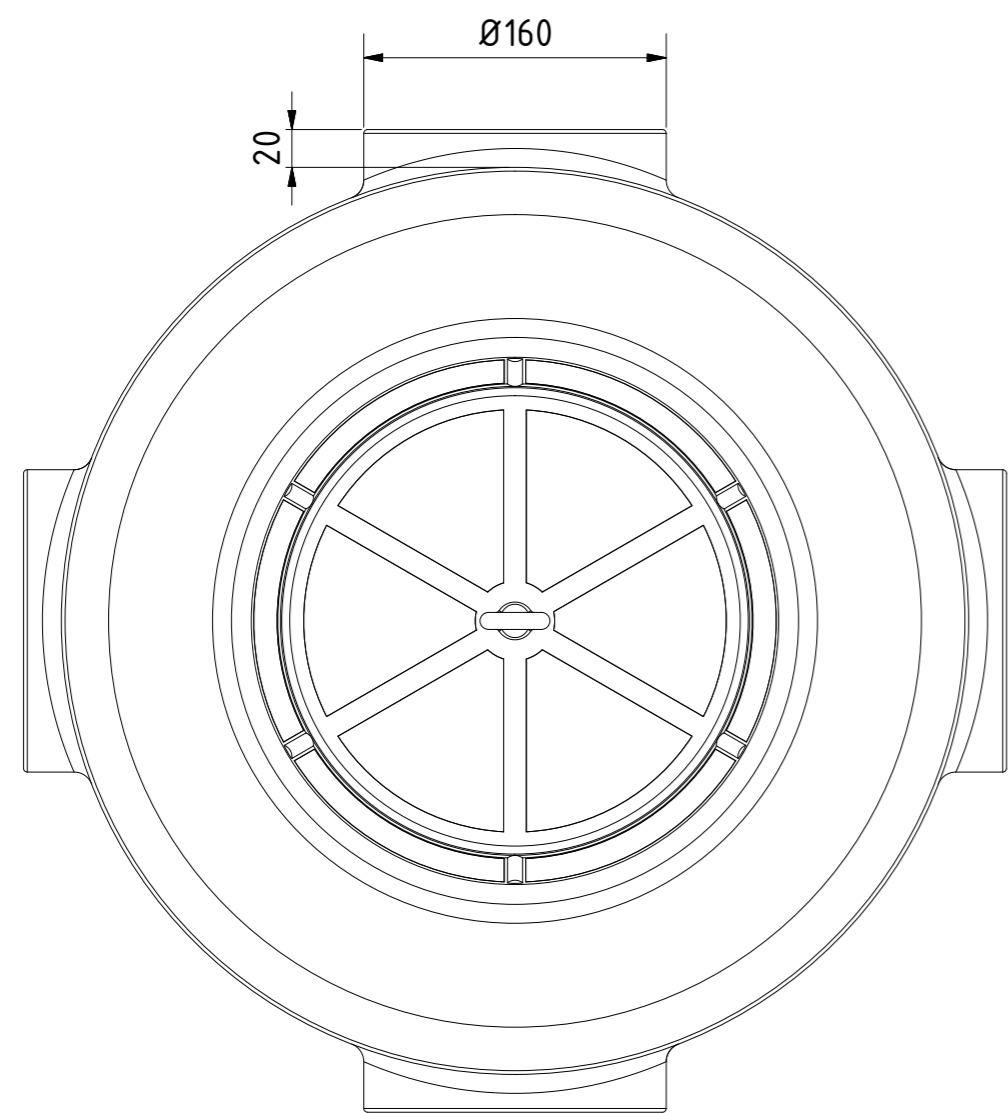


front view
Ansicht von vorn



top view
Ansicht von oben



all dimensions in mm alle Angaben in mm			
Datum	Name		
Gezeichnet 26.08.2013	swrcad		
Kontrolliert			
Norm			
TF 0005		Einbaufilter	1
TF 0005			A2
Status	Änderungen	Datum	Name