

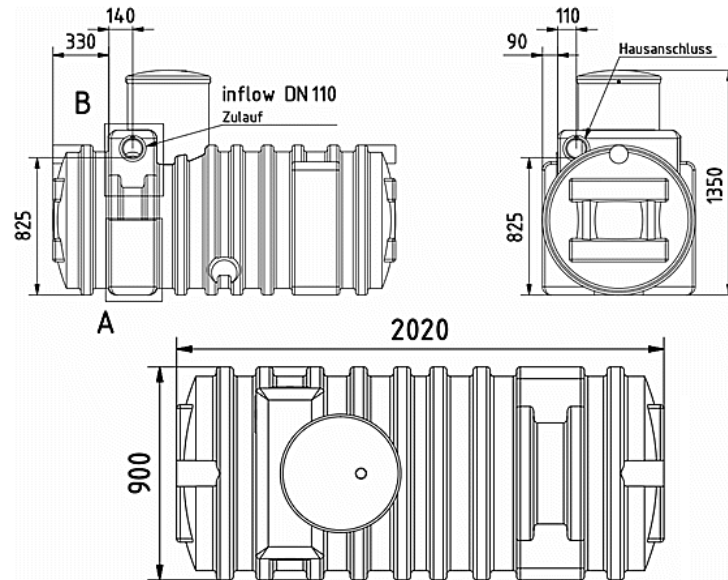


Speichermaße für PE-Erdspeicher

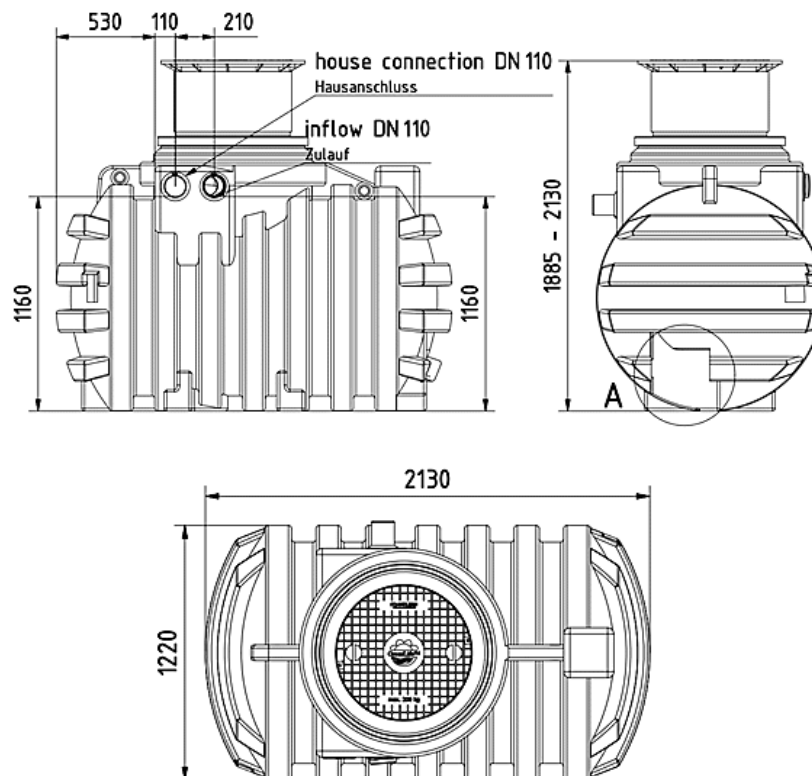
Hinweis:

Die Tankanschlüsse sind von vorne gesehen jeweils links Zulauf und rechts Überlauf + Technikrohranschluß.

1.000 Ltr. Nutzvolumen Gewicht: 50 Kg

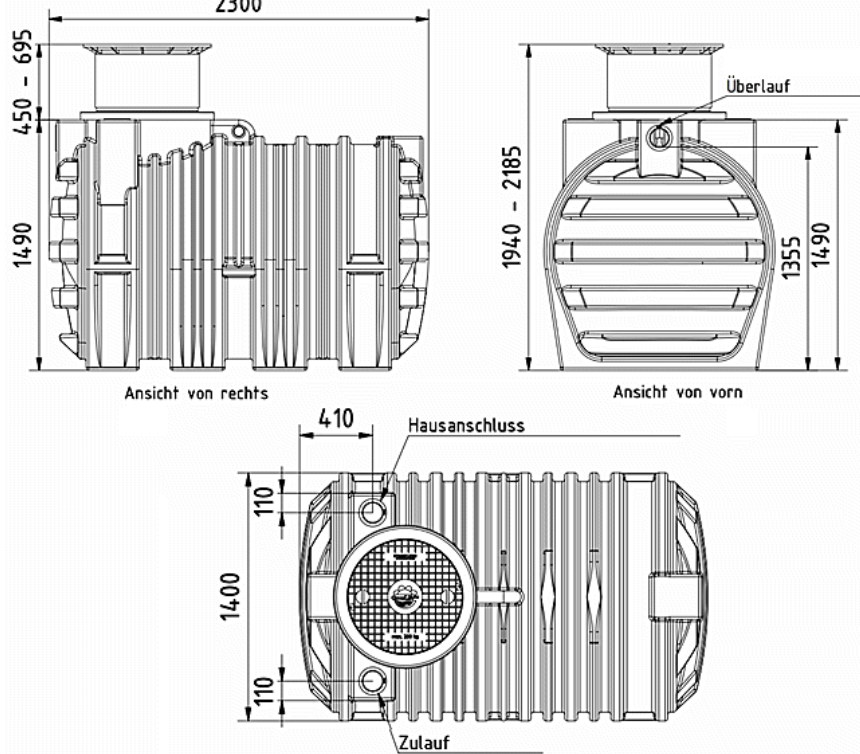


2.200 Ltr. Nutzvolumen Gewicht: 110 Kg



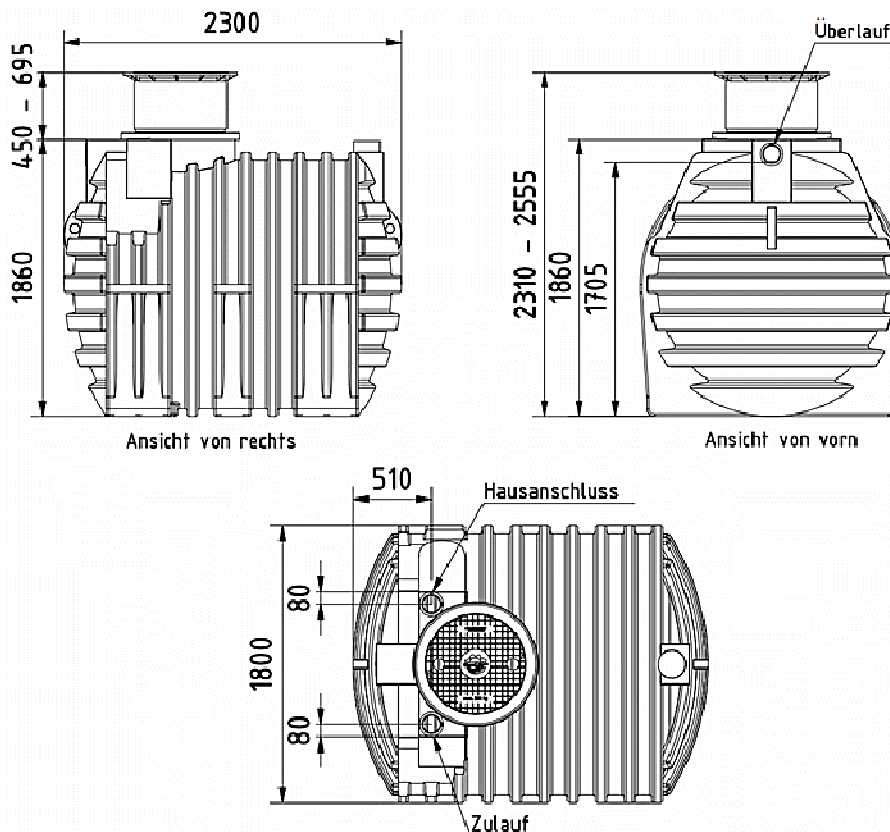
Schiebedom ist um 245 mm ausziehbar und um 5° kippbar

3.300 Ltr. Nutzvolumen Gewicht: 150 Kg
2300



Schiebedom ist um 245 mm ausziehbar und um 5° kipubar

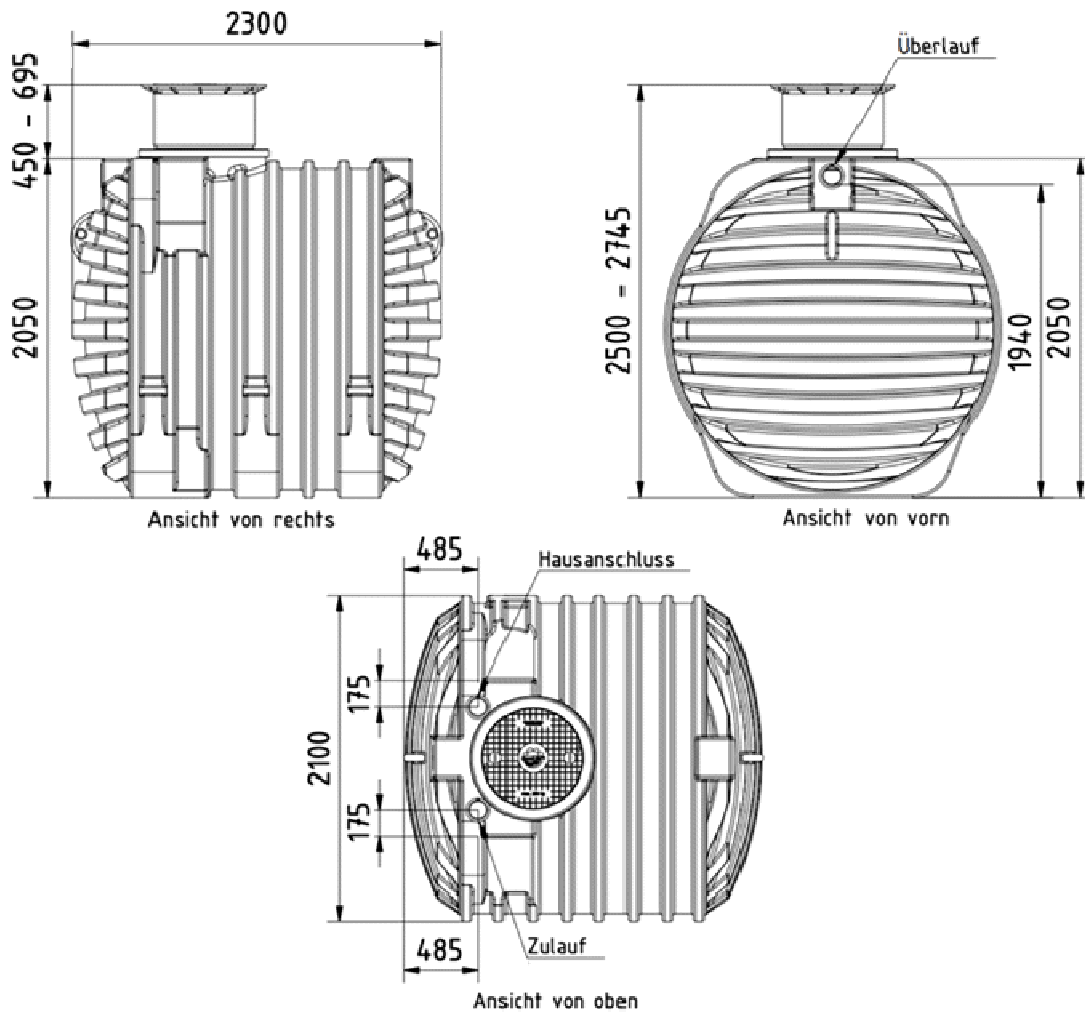
4.700 Ltr. Nutzvolumen Gewicht: 190 Kg



Schiebedom ist um 245 mm ausziehbar und um 5° kipubar



6.500 Ltr. Nutzvolumen Gewicht: 260 Kg



Schiebedom ist um 245 mm ausziehbar und um 5° kippar

Alle Angaben sind Anhaltswerte und unterliegen Fertigungstoleranzen



Schiebeschachtverlängerung 60 cm, passend für Speicher 2.200 ltr. - 6.500 ltr.



Domschachtverlängerung 45 cm für 1.000 Ltr.- Speicher

(Die Schachtverlängerung muß bei Bedarf zusammen mit dem Tank mitbestellt werden, da sie werksseitig angepasst wird!)