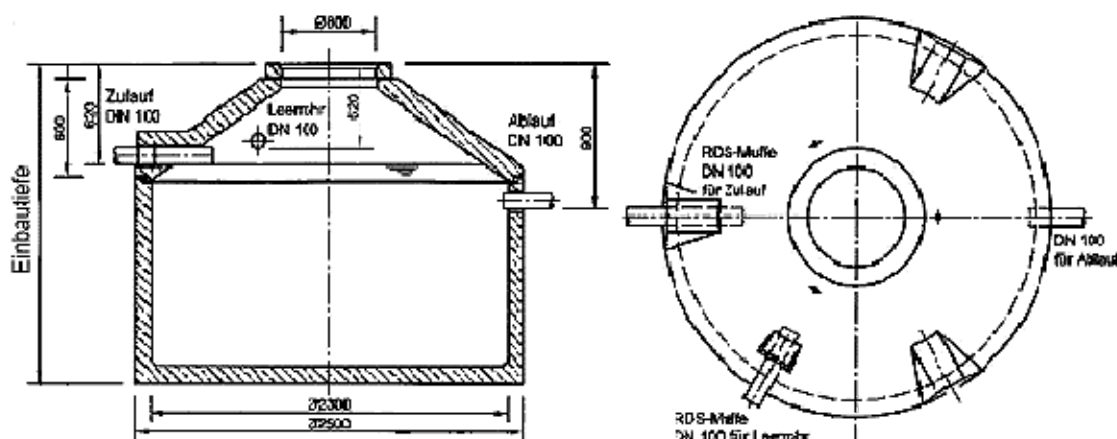


Betonzisterne, Typ Standard



Monolithische Betonzisterne

nach DIN 1045-1 (EN 206), bestehend aus fugenlosem Beton-Rundbehälter aus einem Guß, Konusaufsatz und begehbare Abdeckung Klasse A. Güteüberwachte Betonqualität B 45.

Der maximale Wasserstand liegt unterhalb der Konusnaht, ca. 80 cm unter Deckel.

3 steckfertige Rohrdurchführungen in DN 100 mit Lippendichtungen, Anschluß ohne Stemm- und Mörtelarbeiten.

Serienmäßige Lieferung mit begehbare Abdeckung Klasse A nach DIN.

Der Zulauf- und Technikrohranschluß befinden sich im Konus, der Überlaufanschluß im Behälter. Dadurch sind Zu- und Ablauf beim Einbau beliebig gegeneinander drehbar.

Diese Betonzisterne ist setzungsunempfindlich und kann nicht undicht werden.

Die exklusiven REWALUX®-Vorteile:

- Konusnaht oberhalb des max. Wasserstandes
- Keine wasserdichte Verfugung der Mörtelfugen erforderlich
- Keine Stemm- und Mörtelarbeiten für Rohranschluss
- Hohe Materialstärke
- Güteüberwachte Beton der Betongüte C 35/45 (B 45)
- 3 Anschlussmuffen DN 100 mit flexiblen Lippendichtungen für Stecksystem
- Frostsichere Wassertiefe, mind. 80 cm unter Deckeloberkante

Hinweis:

Betonzisternen werden ohne Einbauten geliefert. Bauteile für Überlauf, Zulauf, etc. müssen separat als Speicherzubehör bestellt werden. **Diese Zisterne ist begehrbar und darf nicht in Verkehrsflächen eingebaut werden. Eine Änderung mit befahrbaren Abdeckungen ist aus statischen Gründen nicht möglich.**

Artikel und Maße:

Auswahl ankreuzen	Art.-Nr.	Nutzinhalt Ltr.	Außen-Durchmesser	Ges.-Gewicht Kg	Einbautiefe *	Zulauf-tiefe**	Überlauf-tiefe **
	BZS0380	3.400	2,50	4.380	1,70	0,62	0,90
	BZS0500	4.600	2,50	4.910	2,00	0,62	0,90

* Mörtelfugen wurden mit ca. 1 cm Endmaß berücksichtigt. Alle Maße und Inhaltsangaben unterliegen technischen bedingten Fertigungstoleranzen.

** Die Zulauf-tiefe kann durch Ausgleichsringe auf dem Konus vergrößert werden. Dadurch verändert sich auch die Einbau- und Überlauf-tiefe.

Bei Produktvergleichen sind folgende Punkte wichtig:

- Inhaltsangabe in Nutzhalt oder Gesamthalt
- Gesamtgewicht (Prüfmöglichkeit der Wandstärke und Qualität)
- Einbautiefe (Ges.-Größe)
- Betonqualität in B45 nach DIN?
- Alle Anschlüsse mit Lippendichtungen?

Nur eine Betonzisterne mit dem max. Wasserstand unterhalb der Konusnaht ist eine "echte" monolithische Zisterne!

Lieferscheinweis:

REWALUX · Inh.: Detlev Steinle · Abschneide 189 · 27472 Cuxhaven · Fax 04721/500612 · E-Mail: info@rewalux.com